

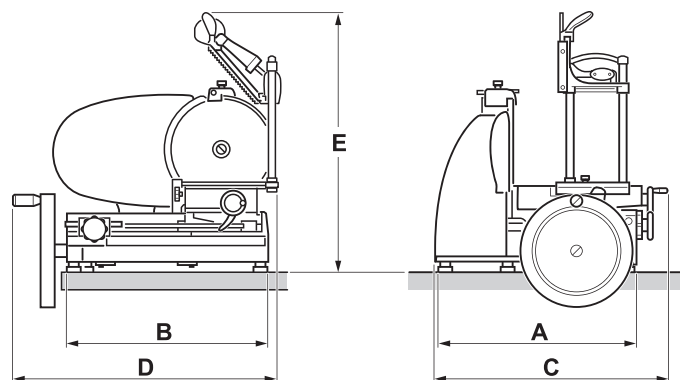


FABBRICA AFFETTATRICI CAVARIA



F 350 TSV-VO





F350 TSV-V0	
A mm	540
B mm	630
C mm	740
D mm	920
E mm	760
kg	77

IT L'affettatrice ibrida modello **350 TSV-V0**, costruita in alluminio e parti in acciaio, con una verniciatura a fuoco, ha il vantaggio di una rapida pulizia ed assoluta igiene. La macchina è a funzionamento manuale (avanzamento carrello tramite volano) ed elettrico (movimento lama). L'affilatoio incorporato semplifica il lavoro dell'operatore mantenendo efficiente il taglio perfetto del prodotto. Dotata di protezione ad anello attorno alla lama a norme CE, la **350 TSV-V0** è robusta, durevole ed affidabile.

CARATTERISTICHE TECNICHE	F350 TSV-V0	
Motore monofase *	HP	0,50
115-220-240V-50-60Hz		
ø Lama	mm	350
Giri lama al minuto	r.p.m.	260
Spessore di taglio	mm	0 ÷ 2,5 9 posizioni
Taglio utile: L x H	mm	280 x 240
Garanzia: 2 anni - Escluse le parti elettriche		* Motore ventilato

EN Made of aluminium with parts of steel and brilliant finishing, the **350 TSV-V0** hybrid slicer permits rapid cleaning and meets the most demanding sanitation requirements. The unit is both hand-operated (the truck progresses thanks to the flywheel) and electrically operated (blade movement). The blade sharpener is built-in for effective and sharp cutting. Equipped with protection ring around its blade to EC Standards, the **350 TSV-V0** is a sturdy, long-lasting and effective slicing unit.

SPECIFICATIONS	F350 TSV-V0	
Single-phase motor *	HP	0,50
115-220-240V-50-60Hz		
ø Blade	mm	350
Rpm	r.p.m.	260
Cut thickness range	mm	0 ÷ 2,5 9 cutting positions
Cut: L x H	mm	280 x 240
Warranty: 2 years - Expects electrical parts		* Ventilated motor

FR La machine à déliter hybride modèle **350 TSV-V0**, en aluminium avec des parties en acier, émaillée au four, se nettoie rapidement, elle est d'une hygiène absolue. Le fonctionnement de la machine est manuel (avancement chariot par le biais du volant) et électrique (mouvement lame). L'affûteur incorporé simplifie le travail de l'opérateur et fait en sorte que le découpage du produit soit toujours efficace et parfait. Dotée d'une protection à anneau autour de la lame conforme à la norme CE, la machine **350 TSV-V0** est robuste, durable et fiable.

SPECIFICATIONS	F350 TSV-V0	
Moteur monophasé *	HP	0,50
115-220-240V-50-60Hz		
ø lame	mm	350
Tours de lame/minute	r.p.m.	260
Épaisseur de coupe	mm	0 ÷ 2,5 9 positions de coupe
Surface de coupe: L x H	mm	280 x 240
Garantie: 2 années - Sans les parties électriques		* Moteur ventilé

DE Die hybride Schneidemaschine Modell **350 TSV-V0**, aus Aluminium und Stahlteilen gebaut und mit einer Einbrennlackierung versehen, hat den Vorteil der schnellen Reinigung und absoluter Hygiene. Die Maschine arbeitet sowohl manuell (Vorschub des Schlittens mithilfe des Handrades) als auch elektrisch (Klingebewegung). Der eingebaute Schleifstein vereinfacht die Arbeit des Bedieners und hält den perfekten Schnitt des Produktes. Mit einem Ringschutz um die Klinge nach CE-Norm ist die **350 TSV-V0** robust, von langer Lebensdauer und zuverlässig.

TECHNISCHE EIGENSCHAFTEN	F350 TSV-V0	
Einphasiger Motor *	HP	0,50
115-220-240V-50-60Hz		
ø Klingendurchmesser	mm	350
Drehzahl Klinge pro Minute	r.p.m.	260
Schnittstärke	mm	0 ÷ 2,5 9 Schnittposition
Nutzschnitt: L x H	mm	280 x 240
2 Garantie: 2 Jahre - Ausgeschlossen sind die elektrischen Teile		* Belüfteter Motor

ES La máquina de cortar jamón híbrida modelo **350 TSV-V0**, fabricada en aluminio y partes de acero, con una pintura al horno, tiene la ventaja de brindar absoluta higiene y limpieza rápida. La máquina es de funcionamiento manual (el carro avanza a través del volante de inercia) y eléctrico (movimiento cuchilla). El afilador incorporado simplifica el trabajo del usuario manteniendo eficiente el corte perfecto del producto. Equipado con una protección de anillo alrededor de la cuchilla a normas CE, la **350 TSV-V0** es robusta, duradera y confiable.

CARACTERÍSTICAS TÉCNICAS	F350 TSV-V0	
Motor monofásico *	HP	0,50
115-220-240V-50-60Hz		
ø Cuchilla	mm	350
Rpm	r.p.m.	260
Espesor de corte	mm	0 ÷ 2,5 9 posiciones
Corte útil: L x H	mm	280 x 240
Garantía: 2 años - Excluidas las partes eléctricas		* Motor ventilado